



Das Fach Geometrie am BRG Purkersdorf

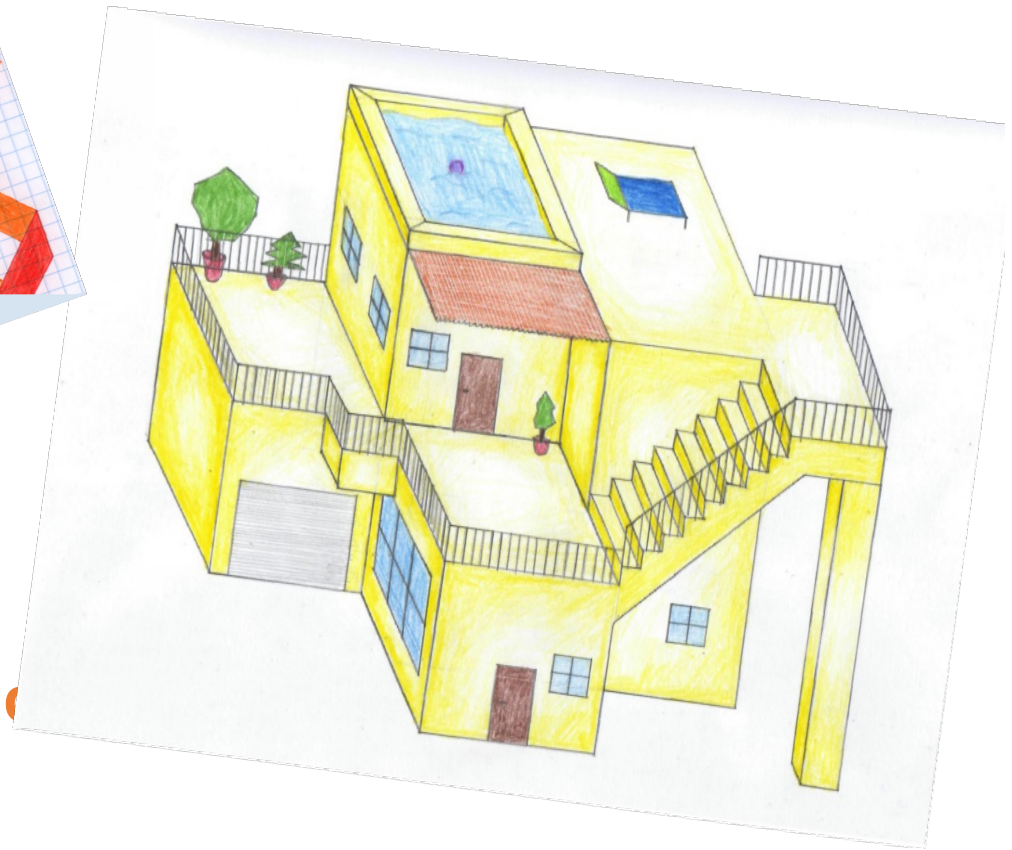
13. November 2025

Geometrie am BRG Purkersdorf



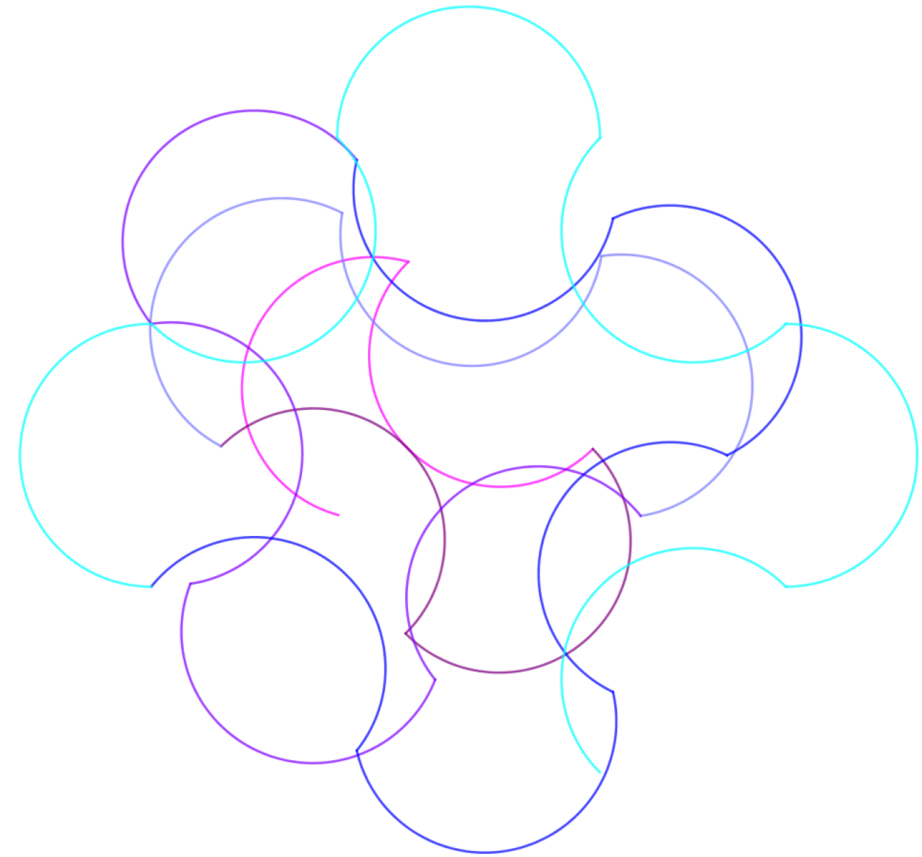
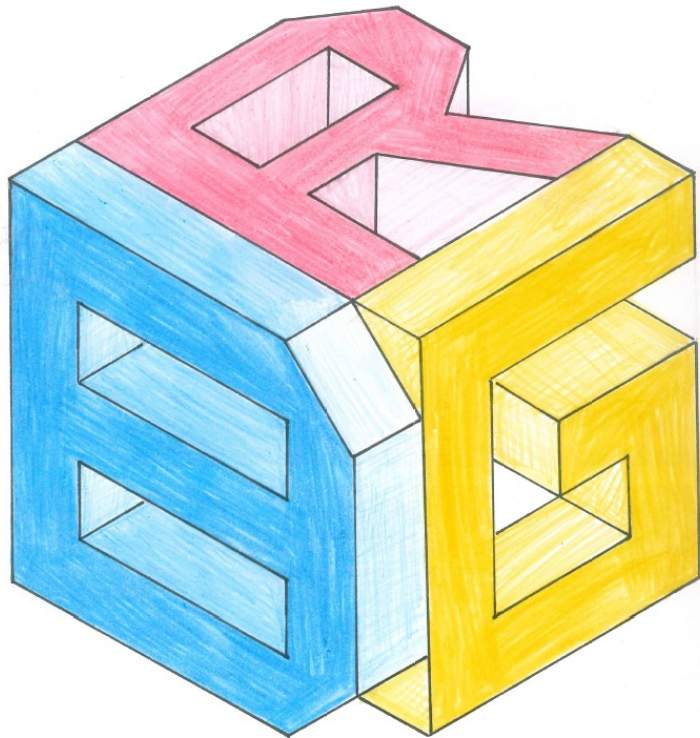
**Wir trainieren das räumliche
Vorstellungsvermögens.**

Geometrie am BRG Purkersdorf



**Wir lernen sauberes und
genaues, aber auch
kreatives Zeichnen.**

Gezeichnet wird
mit Bleistift oder ...



... mit dem PC.

Sowohl in der 3. Klasse als auch in der 4. Klasse je 2 Wochenstunden Geometrie.

Meist wird in einer der beiden Wochenstunden am PC gearbeitet.

Sowohl in der 3. Klasse als auch in der 4. Klasse gibt es jeweils 3 Schularbeiten.

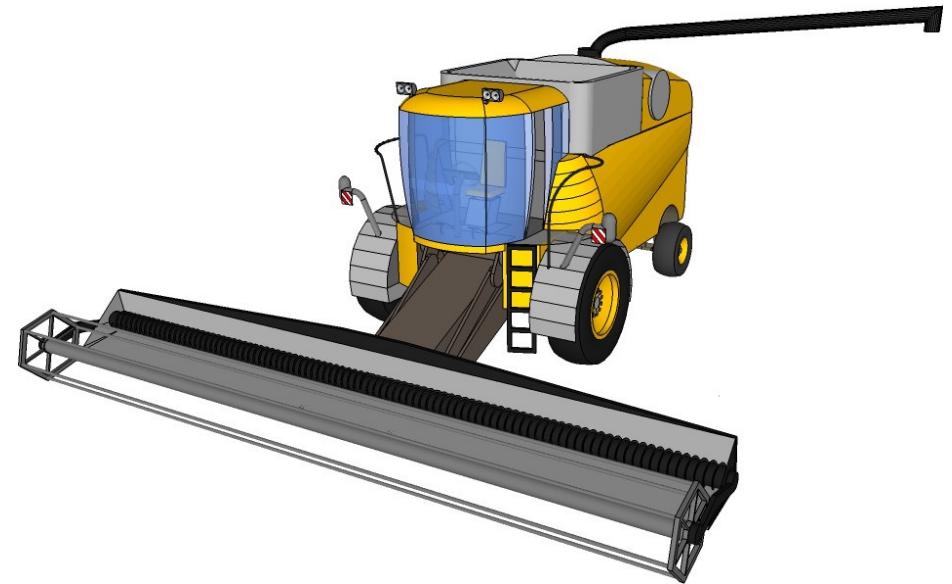
Regelmäßige Hausaufgaben geben die Gelegenheit, Arbeiten in Ruhe fertigzustellen und das Erlernete zu üben.

Geometrie am BRG Purkersdorf

Durch die Teilnahme am österreichischen Modellierwettbewerb wurden viele kreative Projekte modelliert.



Geometrie am BRG Purkersdorf



Geometrie am BRG Purkersdorf

